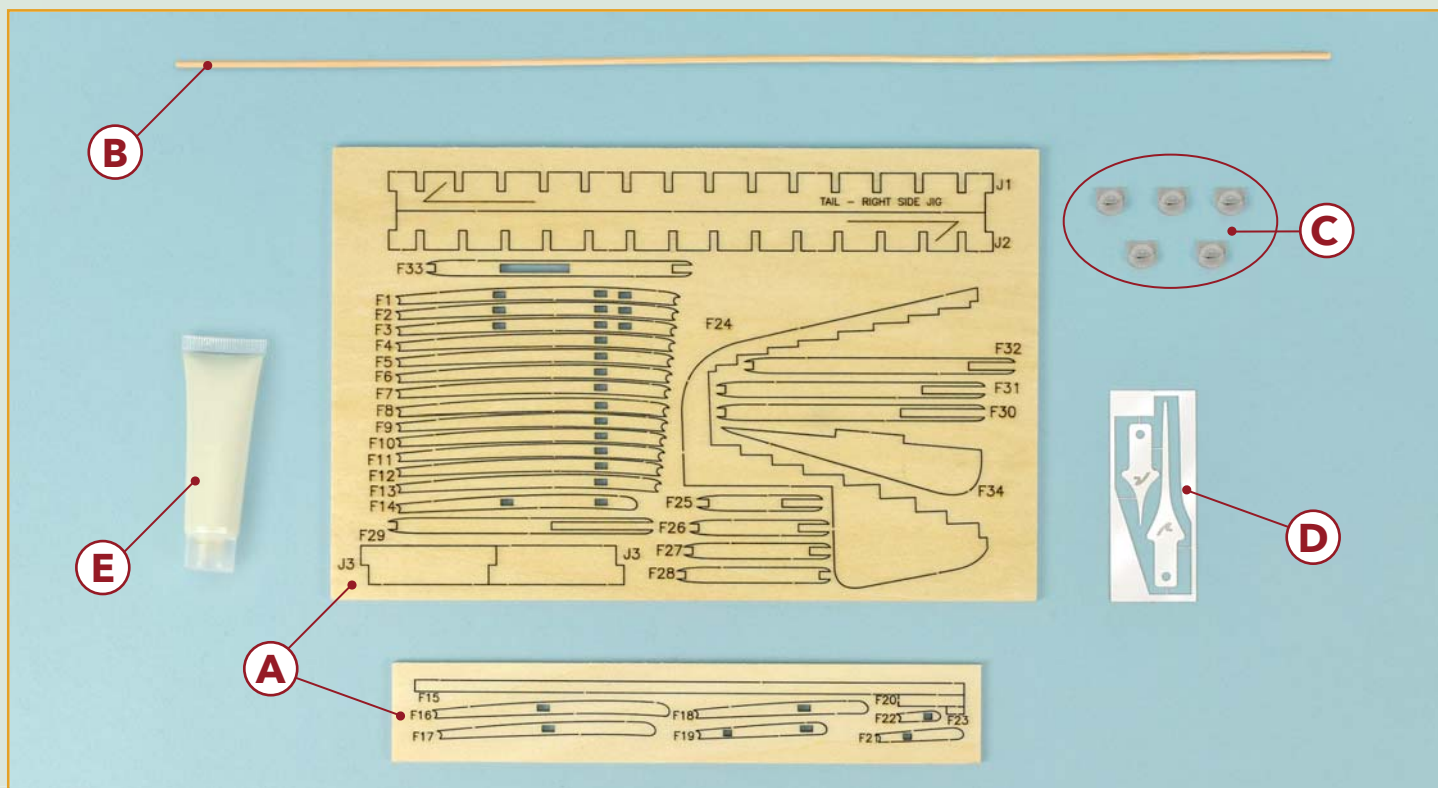
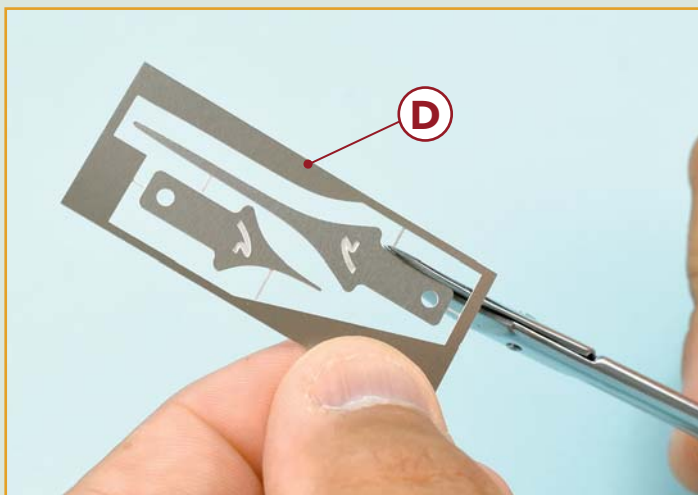


СБОРКА МОДЕЛИ



КОМПЛЕКТ ДЕТАЛЕЙ

- A. Деревянные детали правой части стабилизатора и центрального руля направления.
- B. Бамбуковая рейка 2x300 мм.
- C. Патронные магазины для пулемета «Льюис».
- D. Аппликаторы для клея.
- E. Кремовая краска.

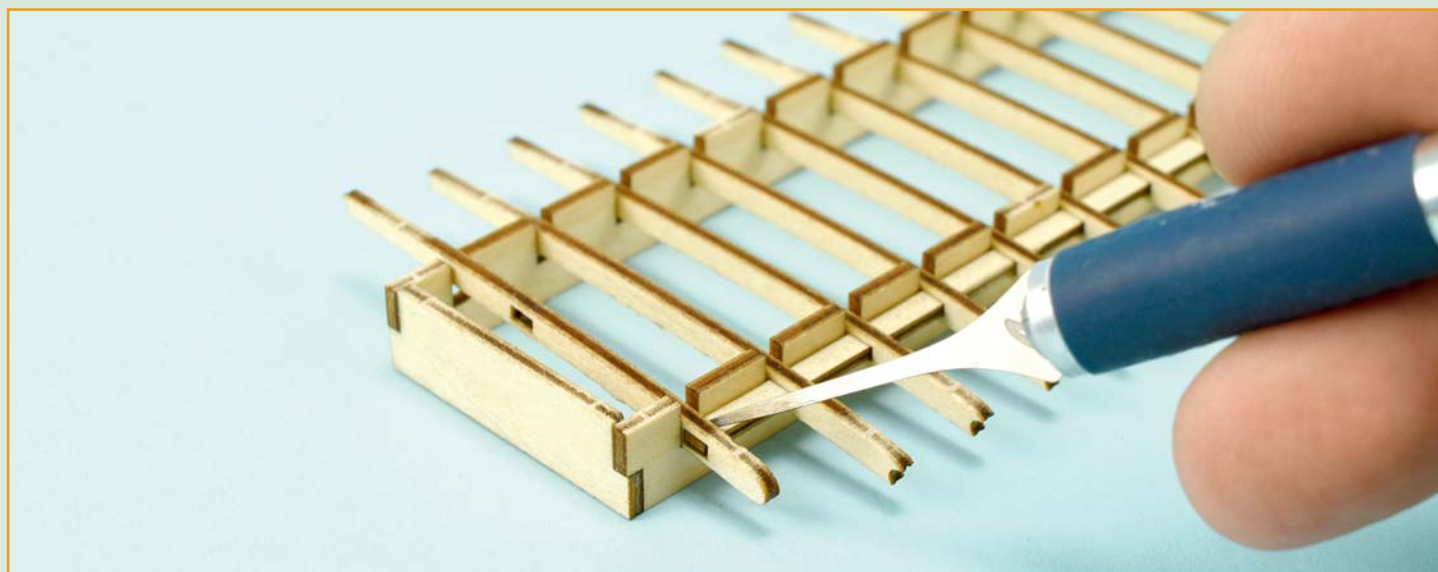


1 С этим выпуском вы получили два аппликатора для клея. С помощью ножниц или кусачек аккуратно извлеките их из пластины-заготовки и надфилем удалите остатки перемычек.

ПОШАГОВАЯ ИНСТРУКЦИЯ К СБОРНОЙ МОДЕЛИ



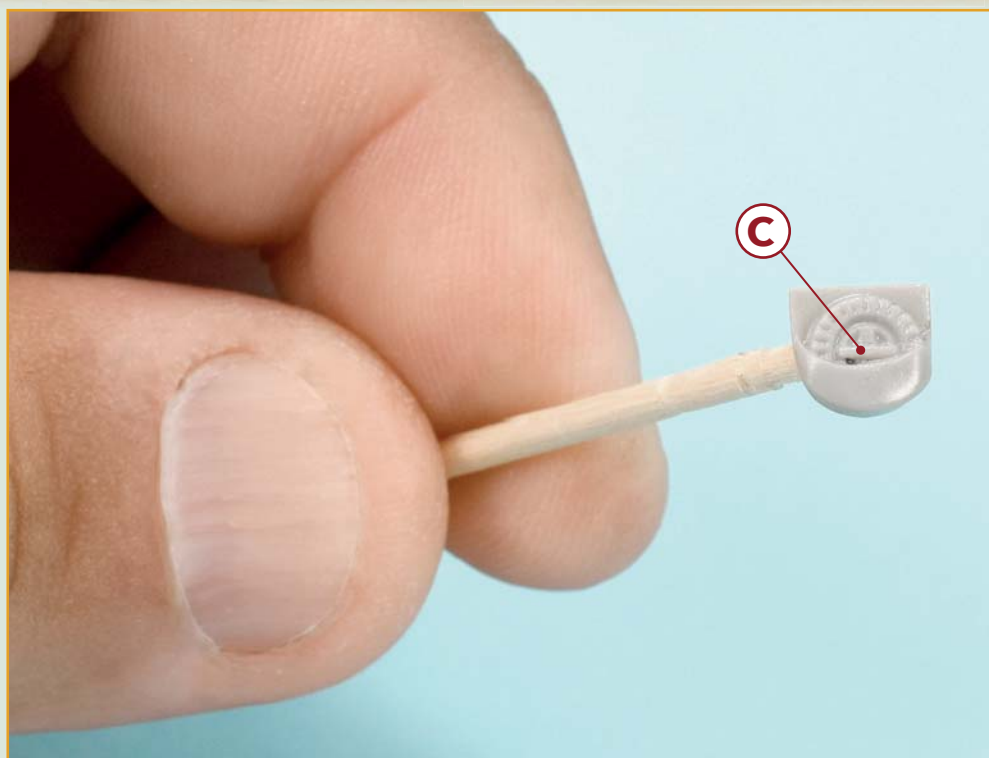
2 Аппликаторы крепятся в цанговом зажиме, как и другие сменные инструменты.



3 Они очень удобны для точного и дозированного нанесения моментального клея.



4 СОВЕТ: Аппликаторы хорошо очищаются от засохшего клея с помощью зажигалки. Сгоревшие остатки клея легко удаляются, после чего ваш аппликатор вновь готов к работе.



5 Приступим к окраске патронных магазинов в брезентовых чехлах. Для начала очистите детали «С» с помощью наждачной бумаги от неровностей и шероховатостей. При окраске удобно использовать в качестве держателя зубочистку, приклеенную к детали сзади.

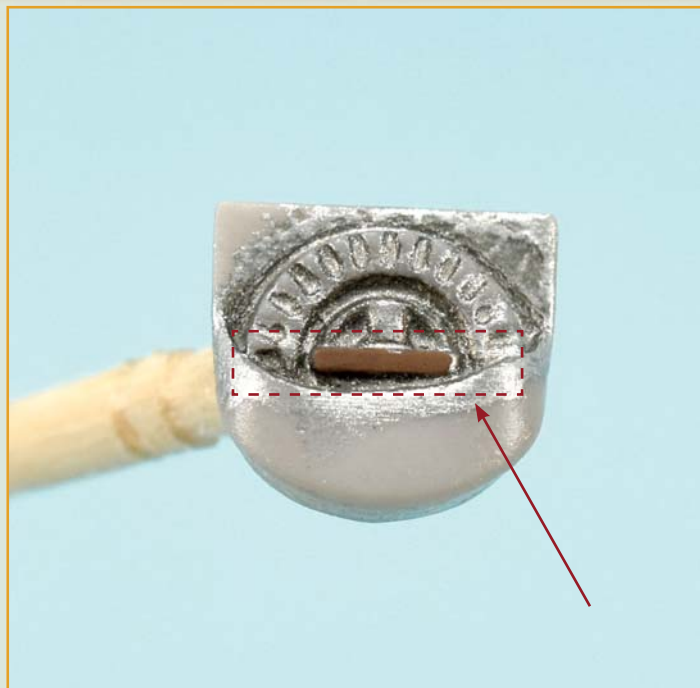


6 Покрасьте патронный магазин алюминиевой краской и дождитесь ее высыхания.

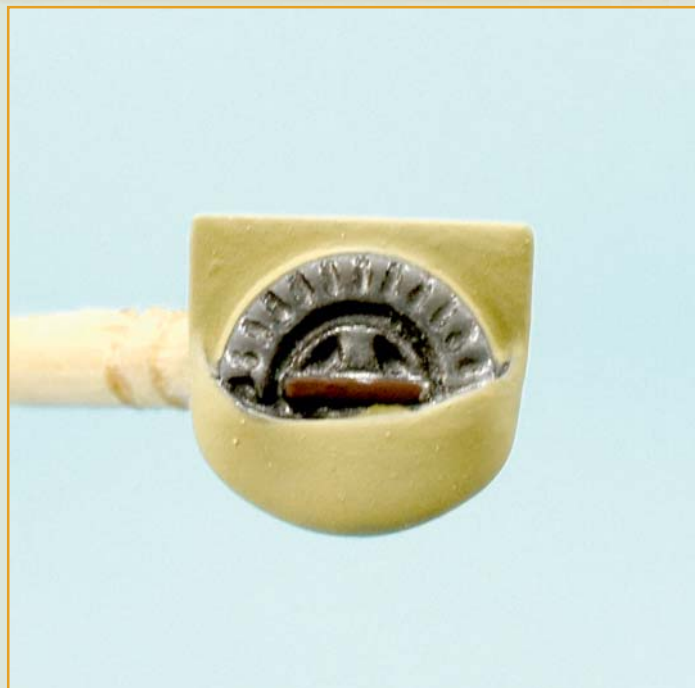


7 Разведите водой небольшое количество черной краски для получения жидкой полупрозрачной консистенции, а затем покройте магазин тонким слоем этого раствора для получения эффекта «темный металл» и подчеркивания объема.

ПОШАГОВАЯ ИНСТРУКЦИЯ К СБОРНОЙ МОДЕЛИ



8 Коричневой краской обозначьте рукоятку магазина.

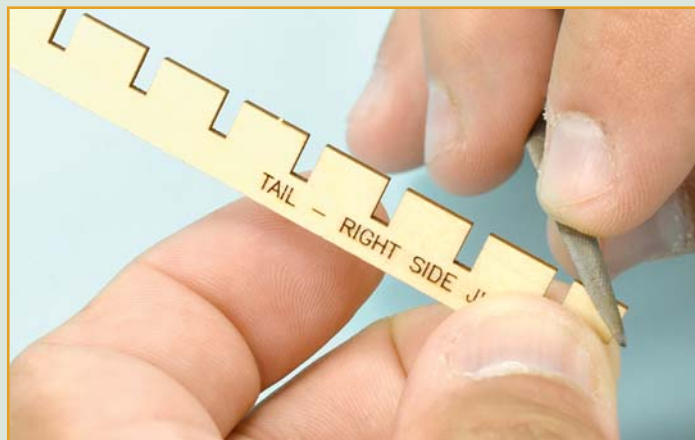
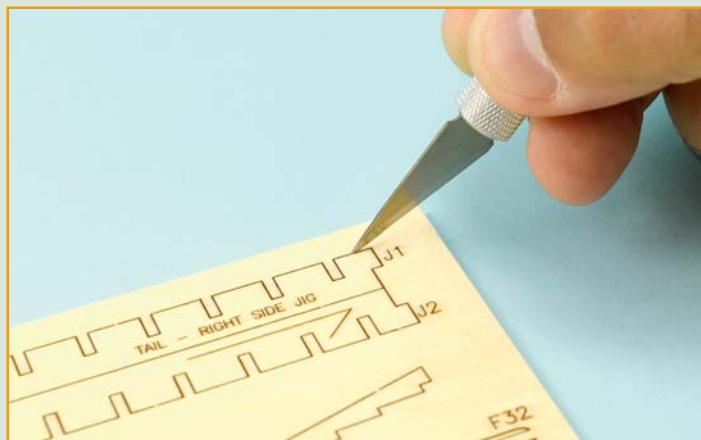


9 Затем аккуратно покрасьте палевой краской брезентовый чехол магазина, как показано на снимке, стараясь не задеть сам магазин.

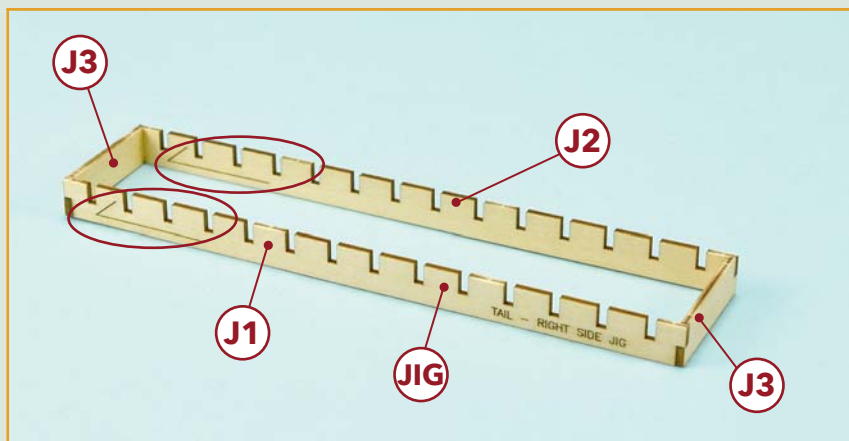


10 После полного высыхания краски удалите держатель, а затем таким же способом покрасьте остальные магазины.

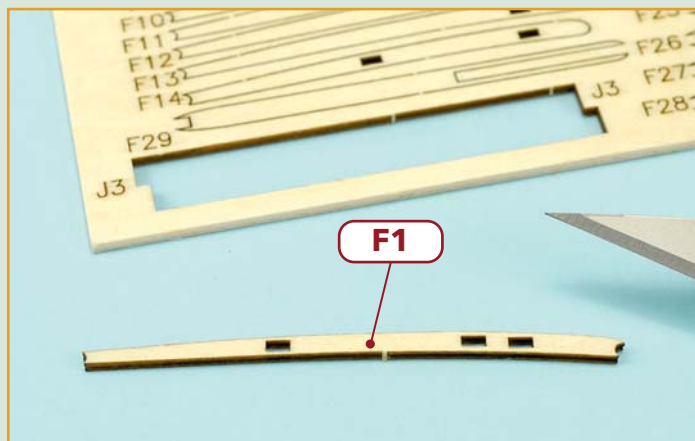
СБОРКА МОДЕЛИ ИЗ ДЕТАЛЕЙ ПОСЫЛКИ №8 (ПРОДОЛЖЕНИЕ)



11 Начинаем сборку правой части стабилизатора «Илья Муромца». Для начала аккуратно извлеките с помощью ножа деревянные детали из пластины-заготовки, а затем обработайте их кромки нафилем и наждачной бумагой.

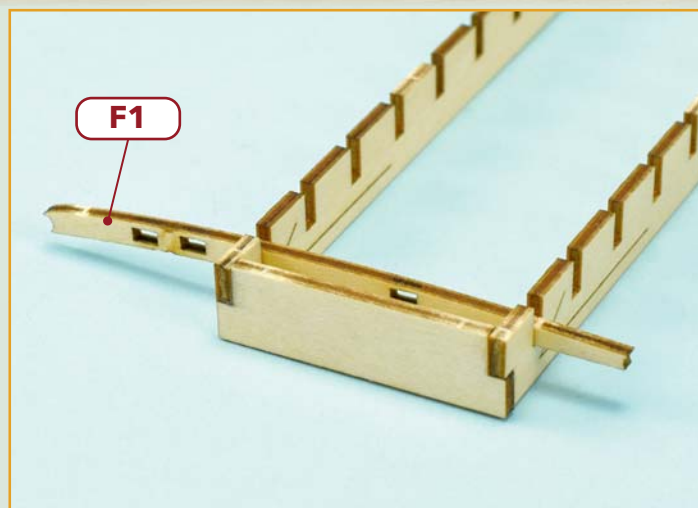
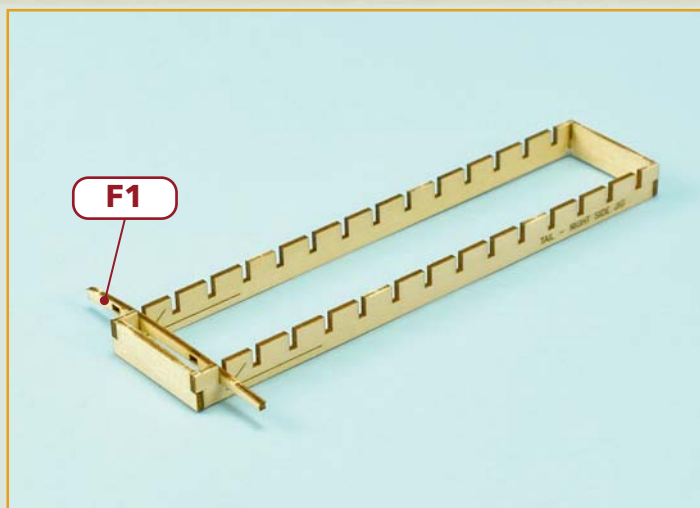


12 Сборка правой консоли стабилизатора полностью идентична сборке левой консоли, которую вы уже выполняли. Возьмите детали J1, J2 и J3x2 и склейте из них стапель. Проверьте перпендикулярность деталей с помощью треугольного шаблона. Обратите внимание на то, чтобы стрелки на деталях J1 и J2 были направлены в одну сторону.

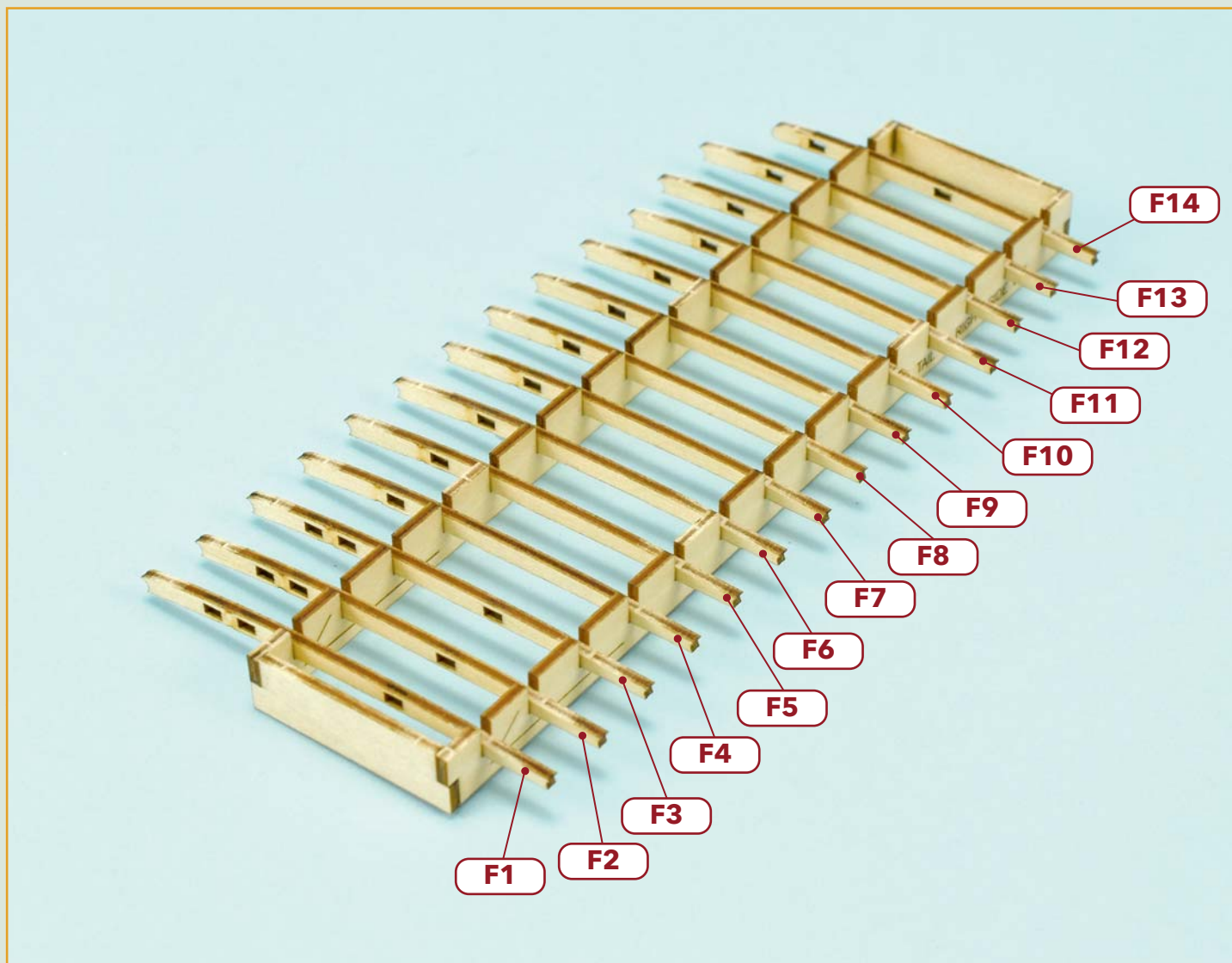


13 Аккуратно извлеките из пластины-заготовки корневую нервюру F1, стараясь не повредить ее тонкие перемычки.

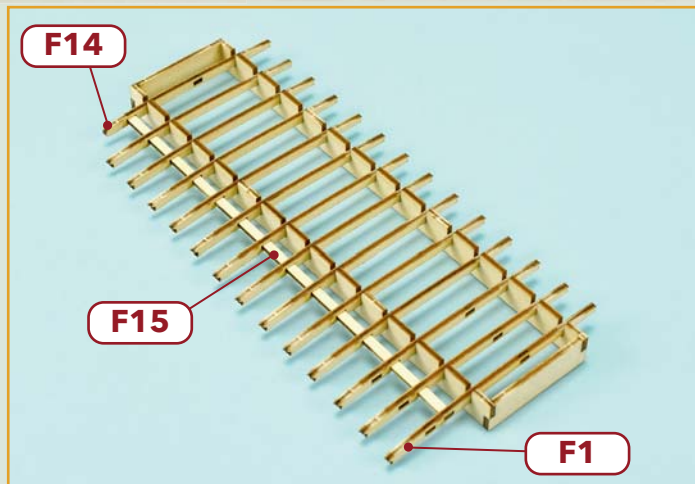
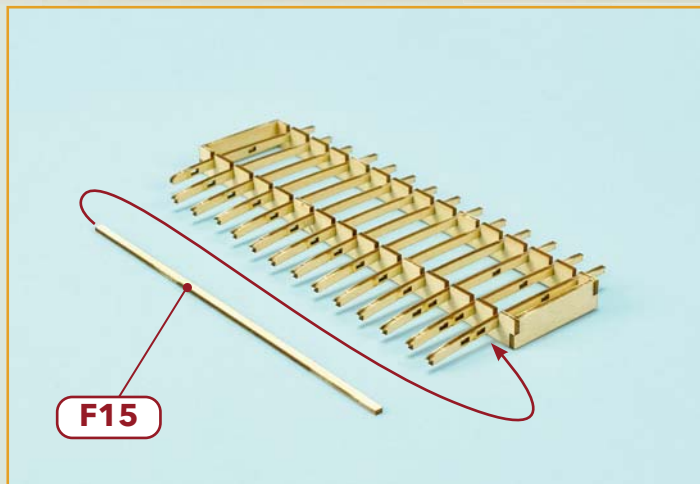
ПОШАГОВАЯ ИНСТРУКЦИЯ К СБОРНОЙ МОДЕЛИ



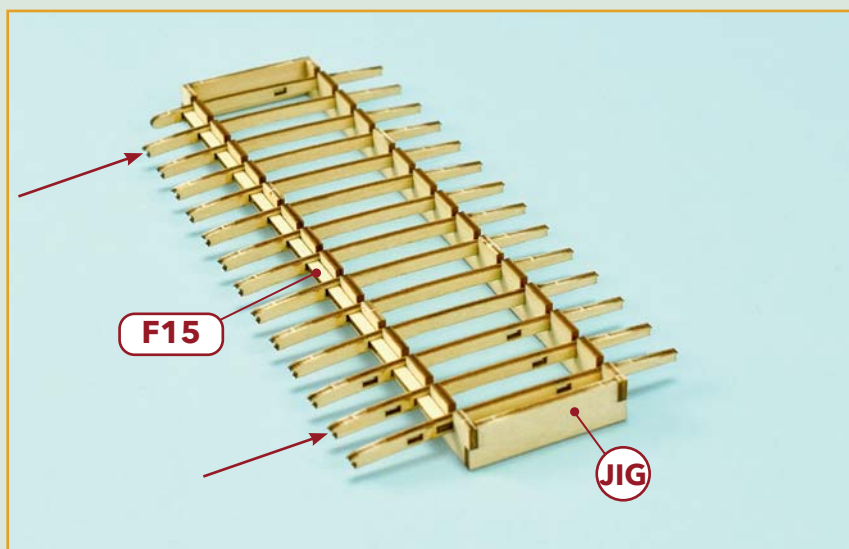
14 Установите, не используя клей, нервюру в прорези стапеля возле острия стрелки.



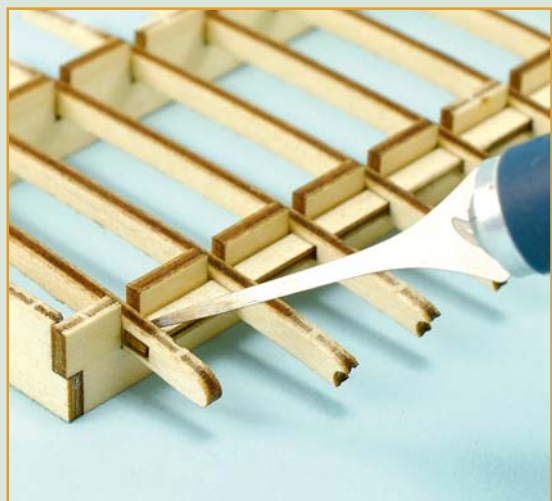
15 Затем последовательно уложите остальные нервюры F2–F14.



16 Аккуратно вставьте лонжерон F15 в отверстия нервюр.

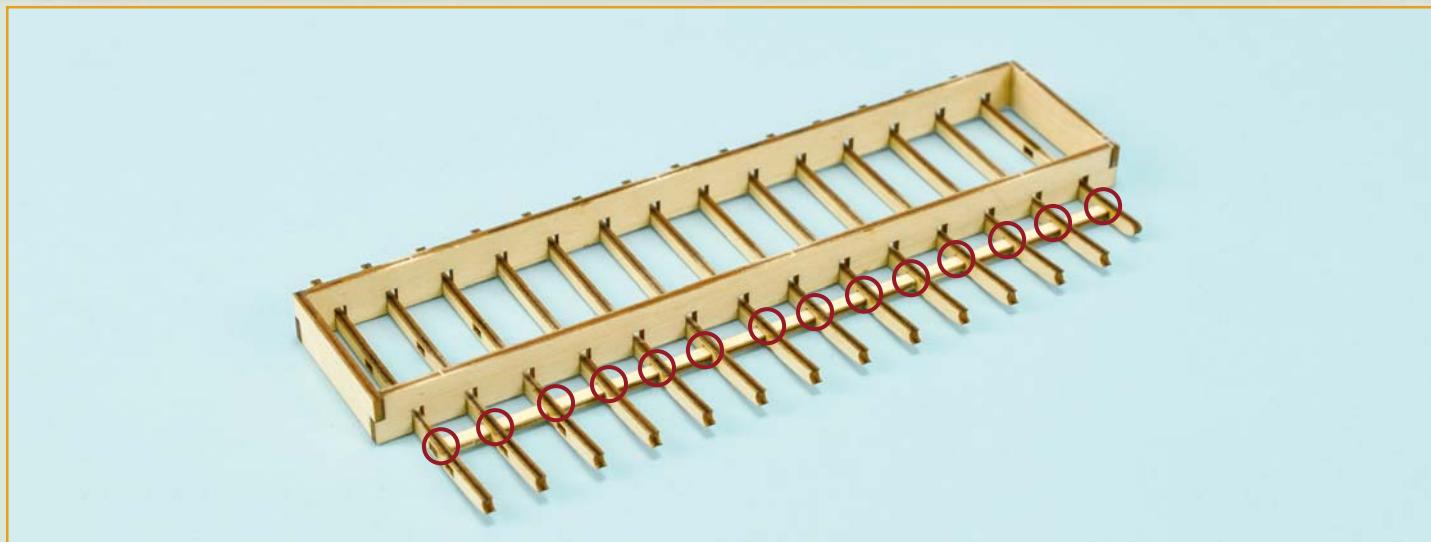


17 Убедитесь, что нервюры установлены строго параллельно друг другу и перпендикулярно лонжерону.

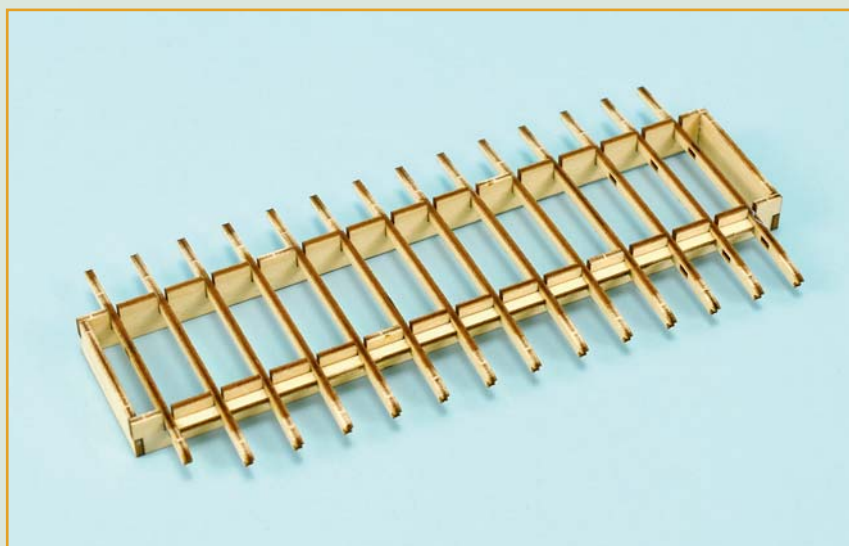


18 Используя полученный аппликатор, приклейте нервюры к лонжерону. Следите за тем, чтобы детали не приклеились к стапелю.

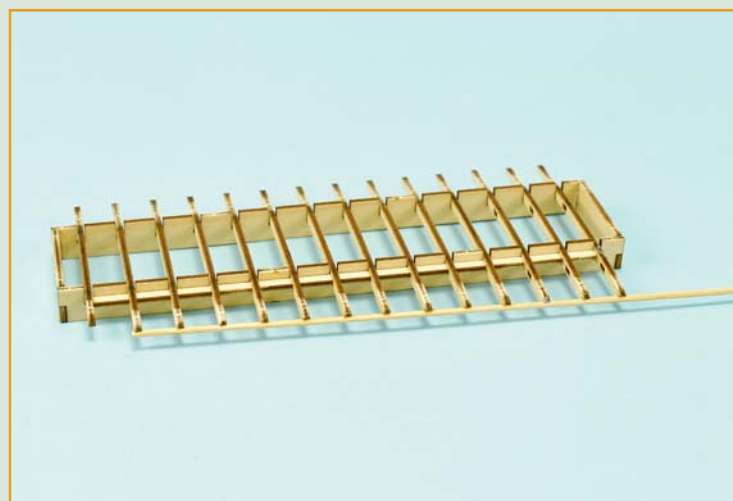
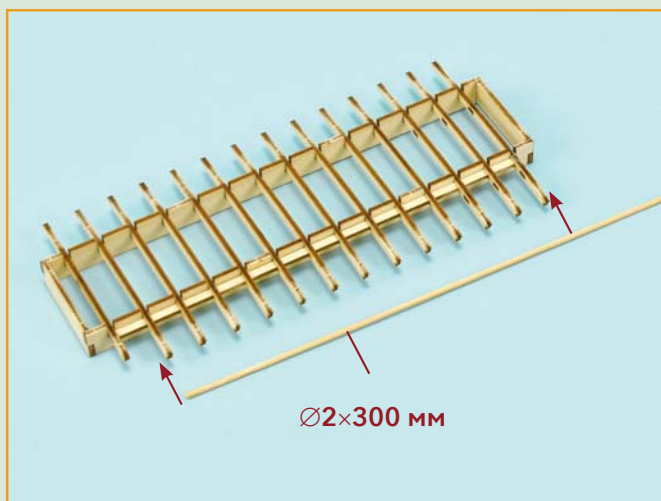
ПОШАГОВАЯ ИНСТРУКЦИЯ К СБОРНОЙ МОДЕЛИ



19 После высыхания клея переверните ступель и дополнительно закрепите соединения нервюр с лонжероном каплями клея с нижней стороны.

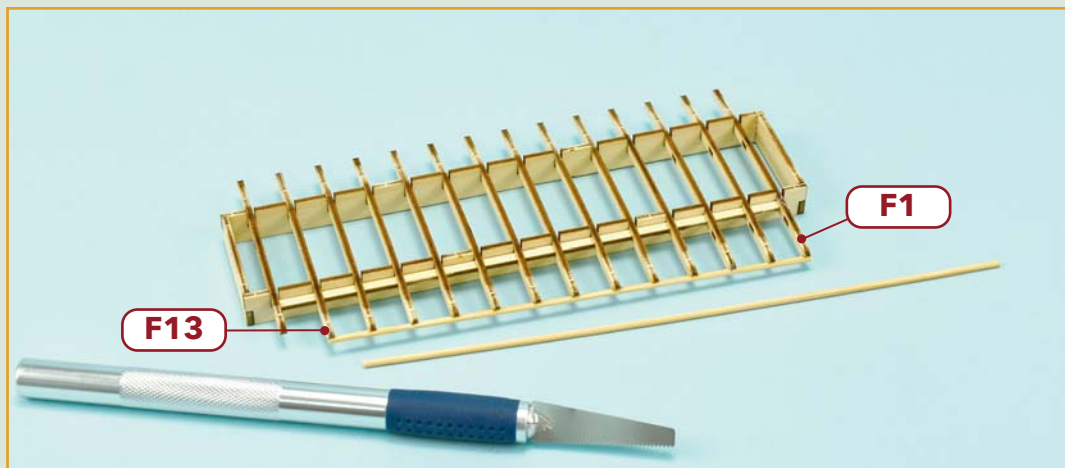


20 Затем вновь дождитесь высыхания клея, верните ступель в первоначальное положение и задвиньте в него каркас до лонжерона.

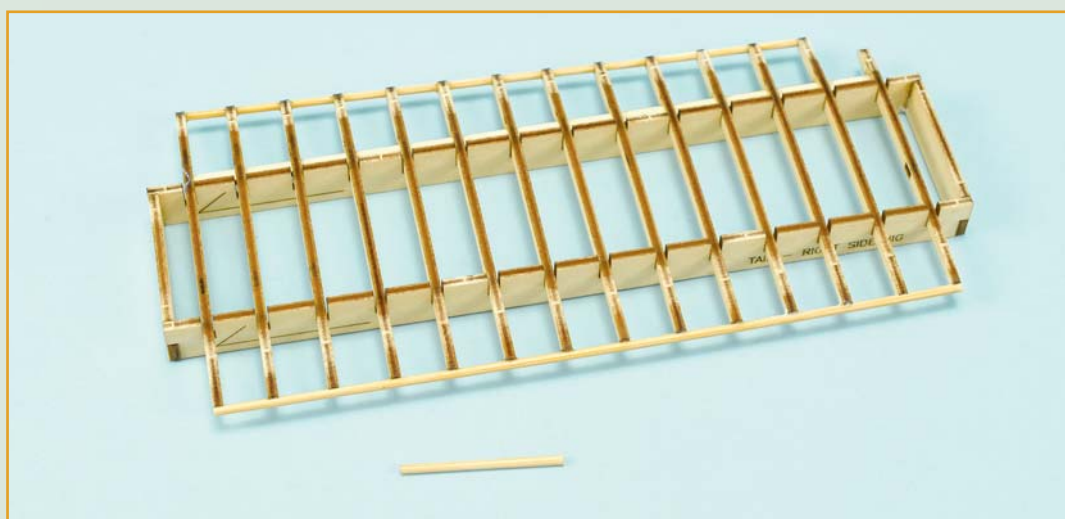


21 Приклейте отрезок бамбуковой рейки к передним концам нервюр от F1 до F13, как показано на снимках.

СБОРКА МОДЕЛИ ИЗ ДЕТАЛЕЙ ПОСЫЛКИ №8 (ПРОДОЛЖЕНИЕ)



22 Отпилите излишек рейки и обработайте торцы наждачной бумагой.

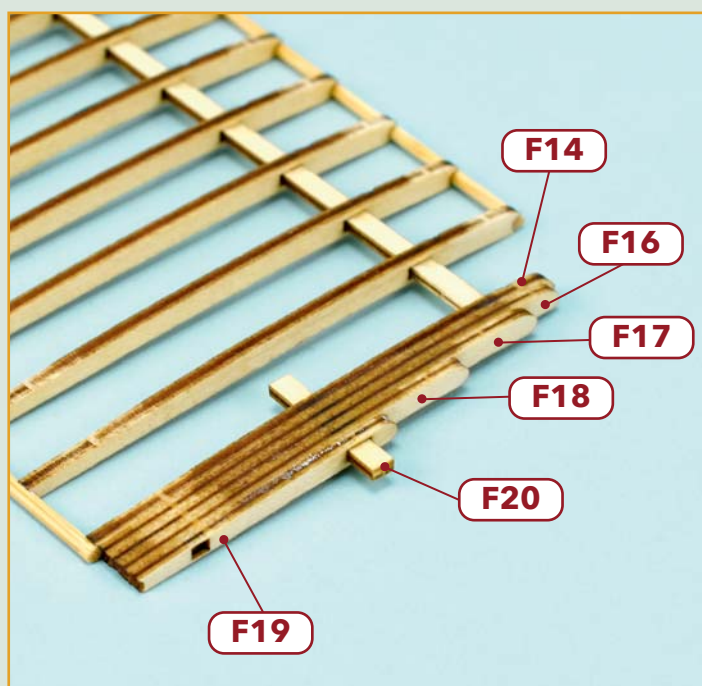


23 Остающуюся часть рейки таким же образом приклейте к задним концам нервюр F1–F14, а после высыхания клея отпилите выступающий короткий отрезок, но не выбрасывайте его.

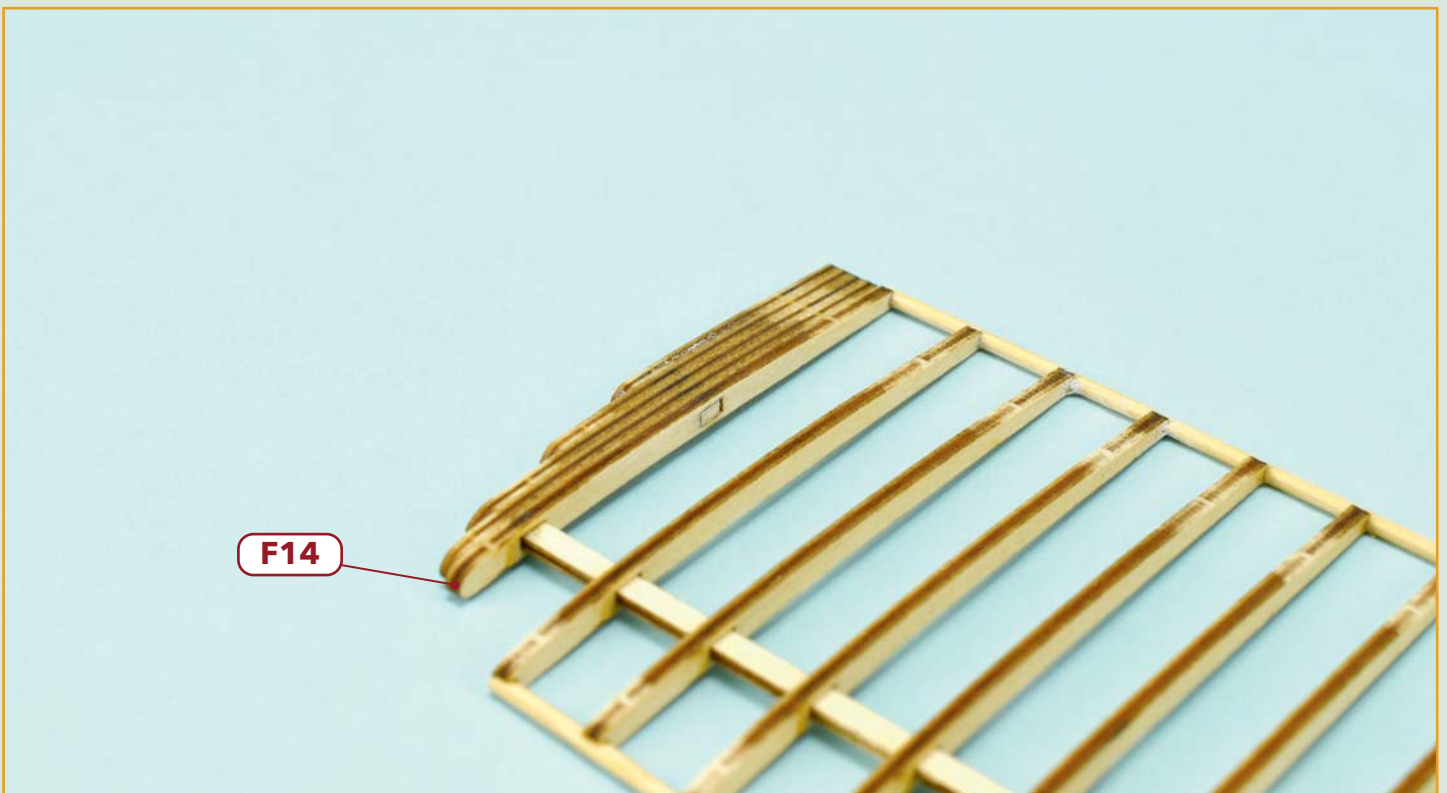


24 Теперь каркас правой консоли стабилизатора можно извлечь из стапеля.

ПОШАГОВАЯ ИНСТРУКЦИЯ К СБОРНОЙ МОДЕЛИ

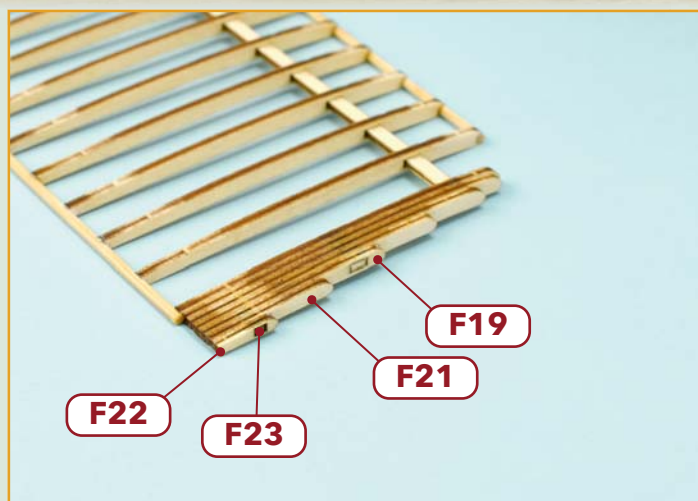
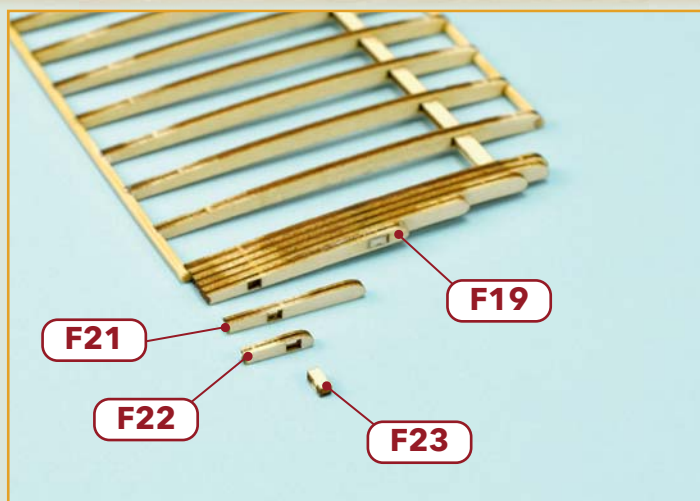


25 Соберите и склейте, как показано на снимках, законцовку стабилизатора из деталей F16– F20, а затем приклейте ее к концевой нервюре F14.

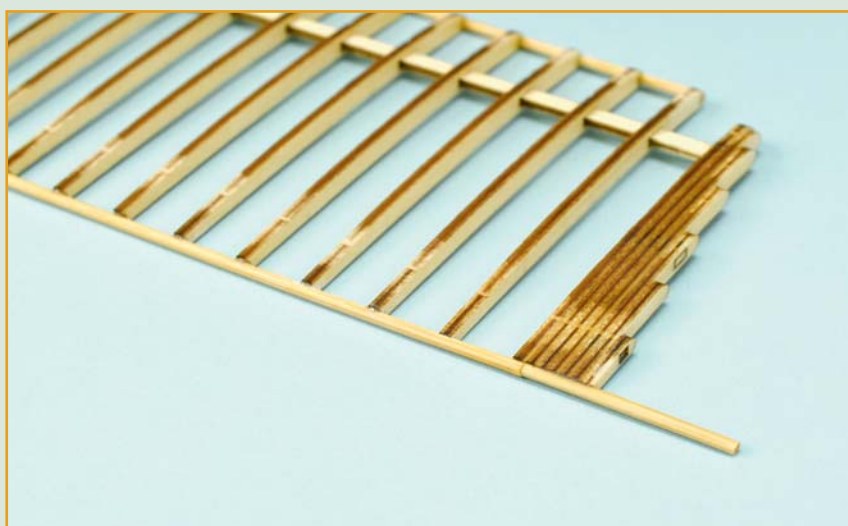


26 Укоротите концы соединительного штифта F20, чтобы они были заподлицо с внешними поверхностями деталей F14 и F19.

ПОШАГОВАЯ ИНСТРУКЦИЯ К СБОРНОЙ МОДЕЛИ

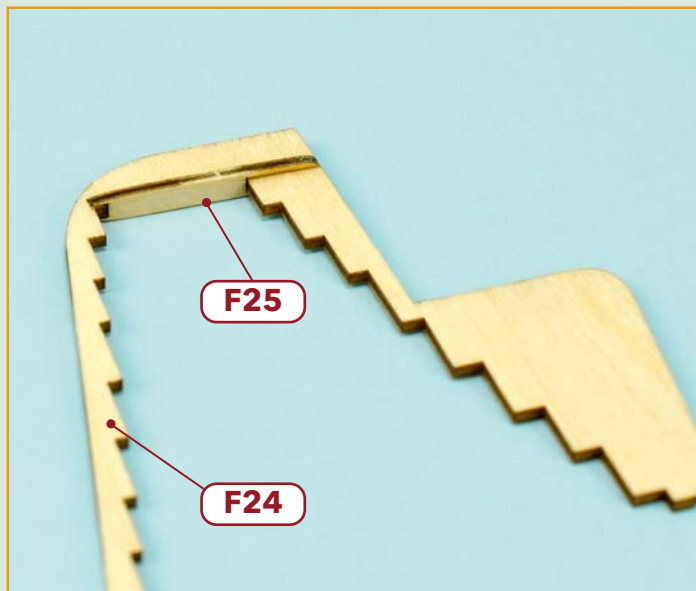
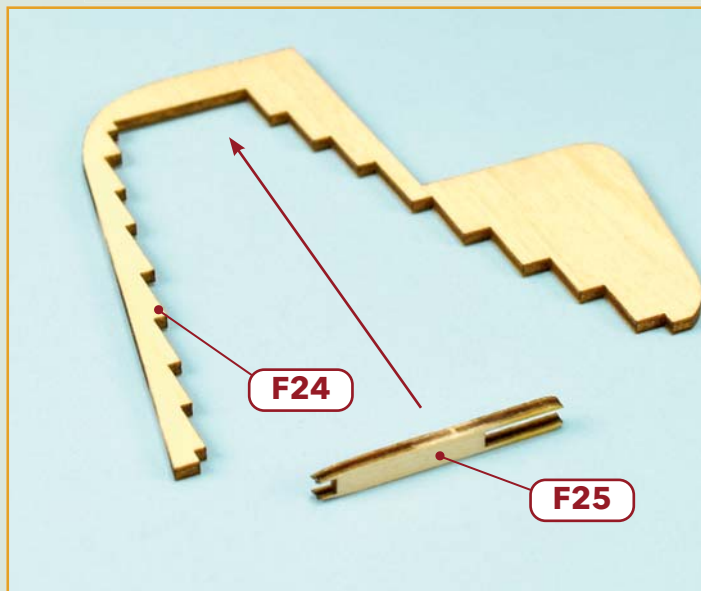


27 Склейте друг с другом детали F21–F23, а затем приклейте их к детали F19, как показано на снимках.

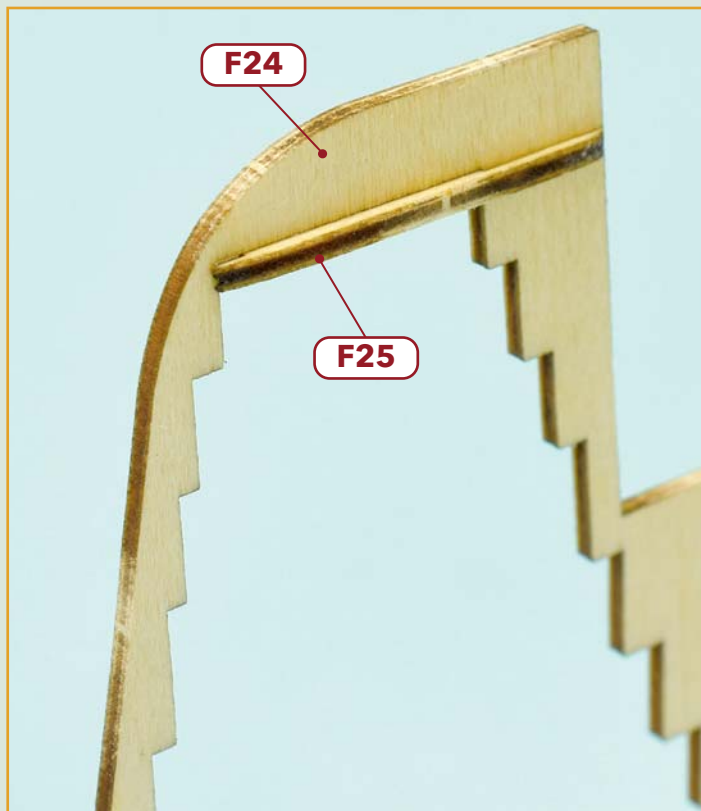


28 Возьмите оставшийся кусок бамбуковой рейки и приклейте его к законцовке стабилизатора, как показано на снимках. Потом отпилите выступающий конец и подровняйте наждачной бумагой место спила.

СБОРКА МОДЕЛИ ИЗ ДЕТАЛЕЙ ПОСЫЛКИ №8 (ПРОДОЛЖЕНИЕ)

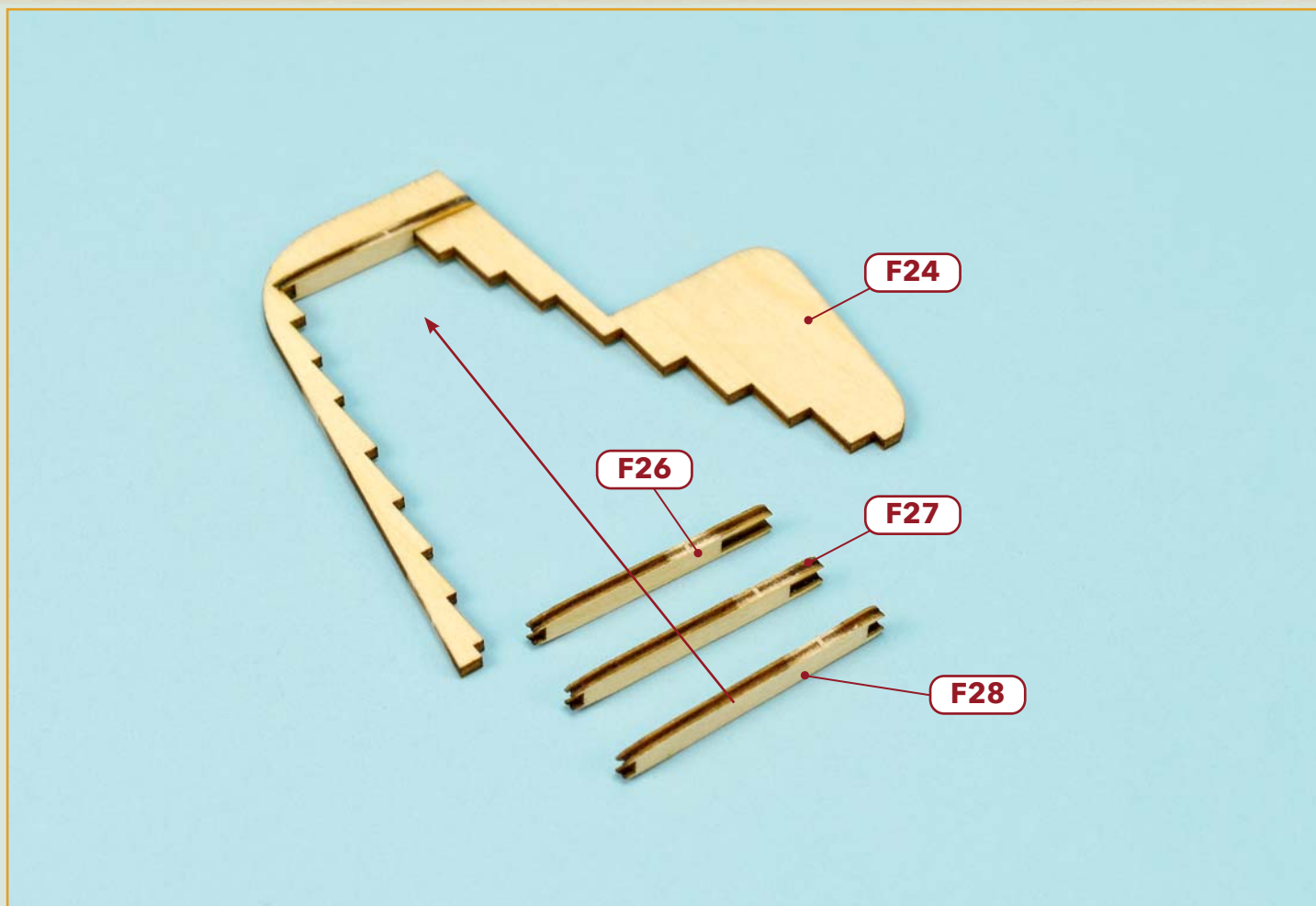


29 Приступаем к сборке центрального руля направления бомбардировщика. Склейте детали F24 и F25, как показано на снимках.

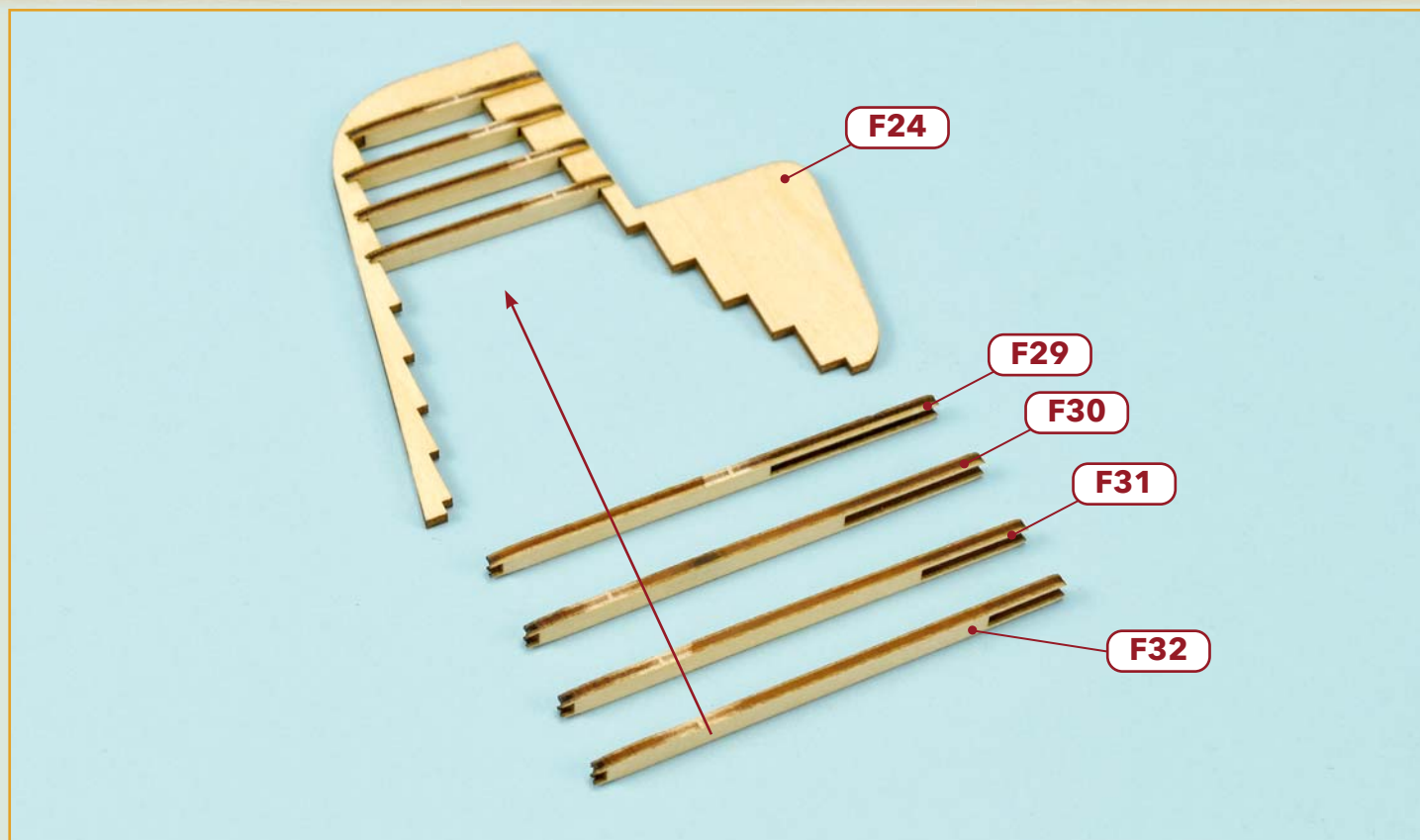


30 Следите за тем, чтобы детали прилегали друг к другу плотно и без щелей.

ПОШАГОВАЯ ИНСТРУКЦИЯ К СБОРНОЙ МОДЕЛИ

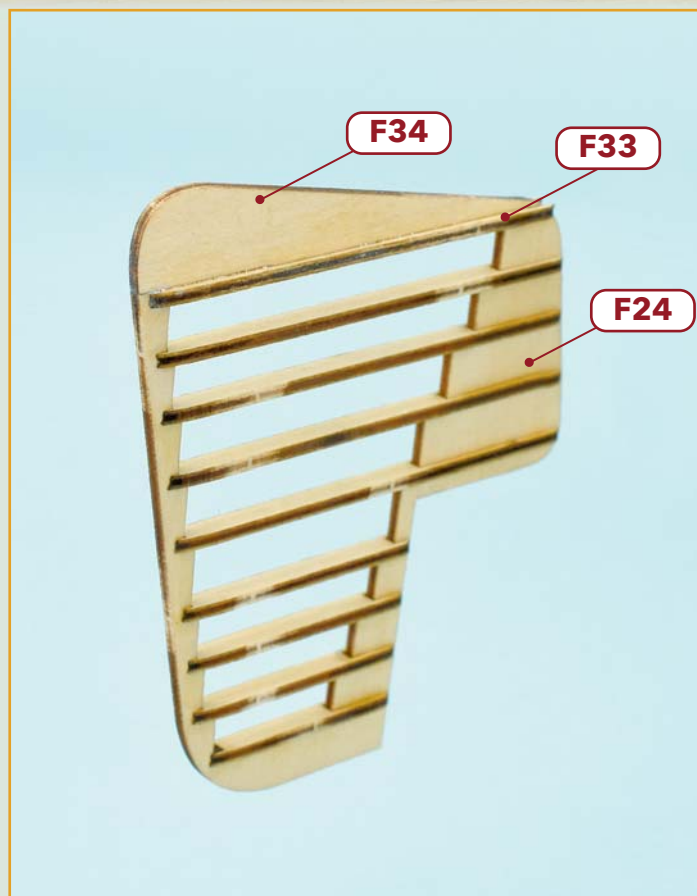
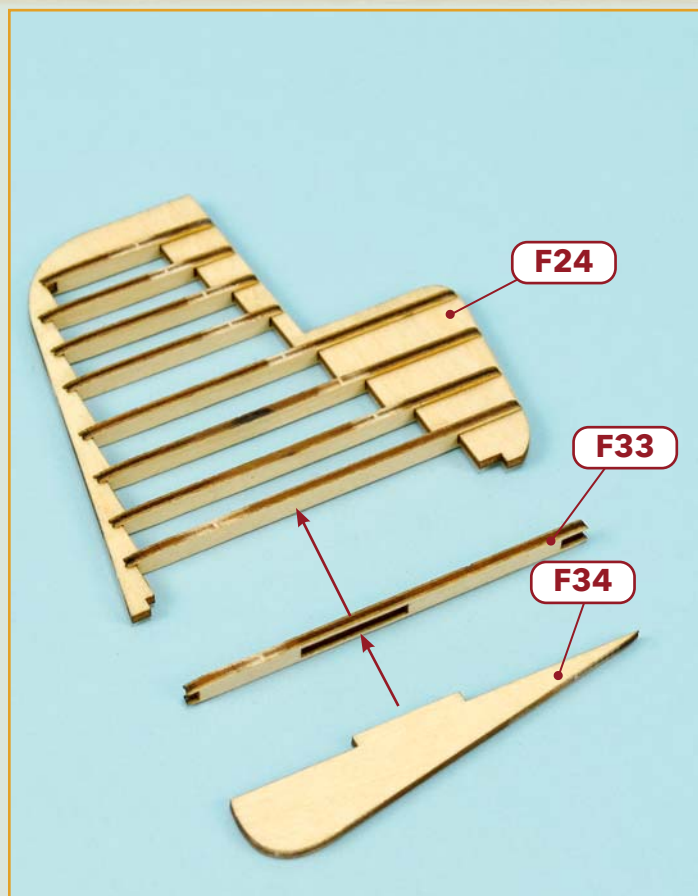


31 Последовательно приклейте к детали F24 нервюры F26, F27 и F28, как показано на снимках.



32 Затем, также соблюдая последовательность, приклейте нервюры F29, F30, F31 и F32.

ПОШАГОВАЯ ИНСТРУКЦИЯ К СБОРНОЙ МОДЕЛИ



33 Затем приклейте последнюю нервюру F33, а к ней — законцовку руля F34. Законцовка должна быть строго параллельна детали F24 и составлять с ней единый контур.



34 Теперь у вас есть готовые каркасы трех основных элементов хвостового оперения вашей модели бомбардировщика «Илья Муромец».